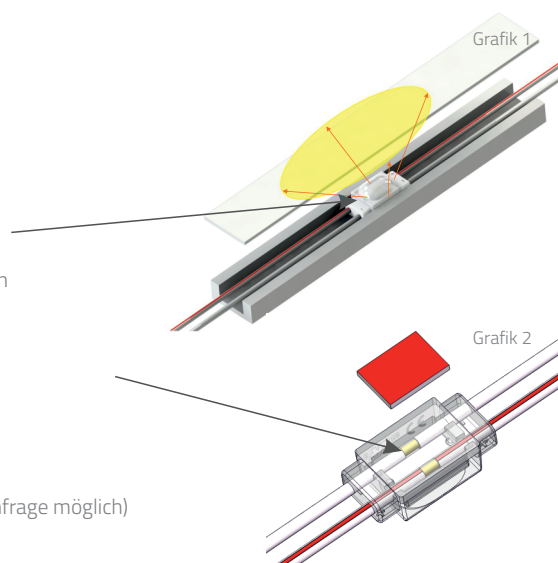


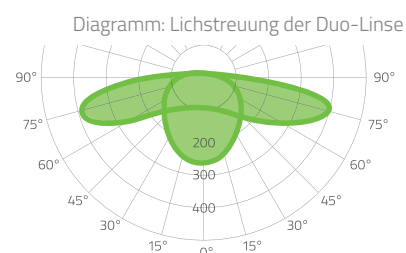
PRODUKTPARAMETER

Leistung	1x SMD, je 0.36 Watt
Spannung (CV Konstantspannung)	12 Volt +/- 5%
Schutzart	Ip67
Abmessung	15,2 x 8,0 x 7,5 mm (LxBxH)
Lichtstrom Lumen/Watt	ca. 115 lm
Lichtstrom Lumen/Modul	ca. 41 lm
Lichtfarbe	ca. 4000 K
Abstrahlwinkel	170 x 130° (Duo-Linse)
Kabellänge	ca. 40mm Abstand zwischen den Modulen
Temperaturbereich	-25°C bis +55°C
Lebensdauer	50 000 Std. bei 50°C
Dimmbar	ja, PWM
Module je Kette	100 Stück
Verpackungseinheit	100 Stück
Garantie	5 Jahre
erweiterte Garantie	2 Jahre (nur mit Garantieschein und auf Anfrage möglich)



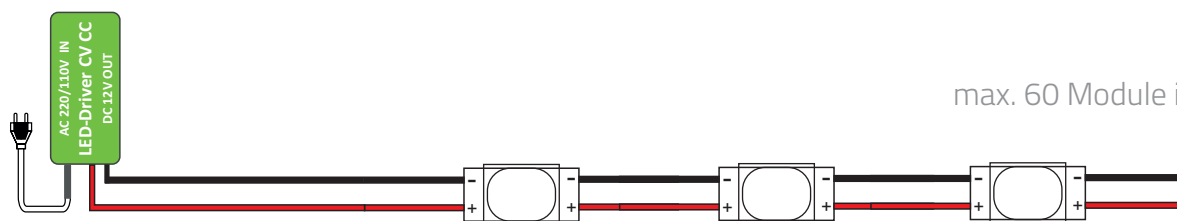
PRODUKTEIGENSCHAFTEN

LED-Modul mit spezieller Duo - Linse.
für geringe Bautiefen von kleinen Reliefbuchstaben und Vollacrylbuchstaben.
Die spezielle Konzeption erlaubt es, die LEDs sogar in Kunstharz einzugießen*. Siehe Grafik 2.
Aufgrund der Duo-Linse mit verschiedenen Abstrahlwinkel in Richtung der Kette 170°, rechtwinklig zur Kette 130°, sind diese Module besonders für Reliefbuchstaben mit schmalen Balkenbreiten geeignet. Siehe Diagramm und Grafik 1.
Sehr stabiles und flexibles Kabel, das endlos angelötet wurde. Siehe Grafik 2.
Wasserdichte Lötstellen.
3M doppelseitiges Klebeband, für raue und glatte Flächen mit hoher Soforthaftung
Zertifiziert: ROHS, CE
EN 62471:2008
Auch erhältlich in den Farben: warmweiß 3000K, warmweiß 4000K, rot, blau, grün



* Nur PU-Vergussmasse von Die LED Birne verwenden

INSTALLATIONSANLEITUNG STROMVERSORGUNG



max. 60 Module in Reihe

