

RGBW-LED-Modul, 8er Flächen-LED, RGBW



5 Jahre
Garantie



PRODUKTPARAMETER

Produktnummer	8RGBW324-MC
Leistung	0.75W rot, 0.75W grün, 0.75W blau, 0.75W weiß Gesamt: 3 Watt
Spannung (CV - Konstantspannung)	24 Volt +/- 5%
Schutzart	IP 67
Abmessung	93 x 32 x 11,5 mm
Lichtstrom Lumen	rot 30lm, grün 64lm, blau 16lm, weiß 120 lm RGBW : 3W = 230 lm
Lichtfarbe	rot, grün, blau, weiß (6500K)
Abstrahlwinkel	170°
Temperaturbereich	-25°C bis +55°C
Lebensdauer	50t Std. (-10 - +40°C)
Dimmbar	ja, PWM
Kabellänge	ca. 200 mm
Module je Kette	20 Stück
Verpackungseinheit	40 Stück
Garantie	5 Jahre
erweiterte Garantie	2 Jahre (nur mit Garantieschein und auf Anfrage möglich)

PRODUKTEIGENSCHAFTEN

Tunable white CCT, Lichtfarbe kann von 2700 - 6500 K gesteuert werden.
Die verschiedenen Möglichkeiten zur Steuerung können durch uns geplant werden.
Folgende Varianten empfehlen wir:

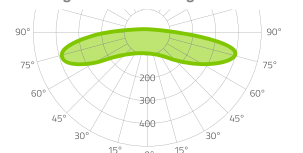
Variante 1: Steuerung über CCT-Controller + Funk Fernbedienung

Variante 2: Steuerung über 4Z WIFI RGBW-RGB-CCT-LED - Funk Controller + Smartphone App oder Funk Wandsteuerung

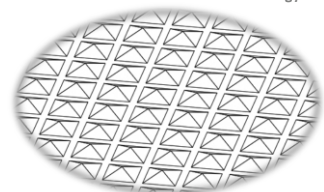
Variante 3: Steuerung über Casambi Bluetooth, CBU-PWM4, + Casambi Smartphone App

Sprechen Sie unsere Fachberater an, gerne können wir die verschiedenen Varianten auf Ihre Bedürfnisse anpassen.

Diagramm: Lichtstreuung der Nova-Linse

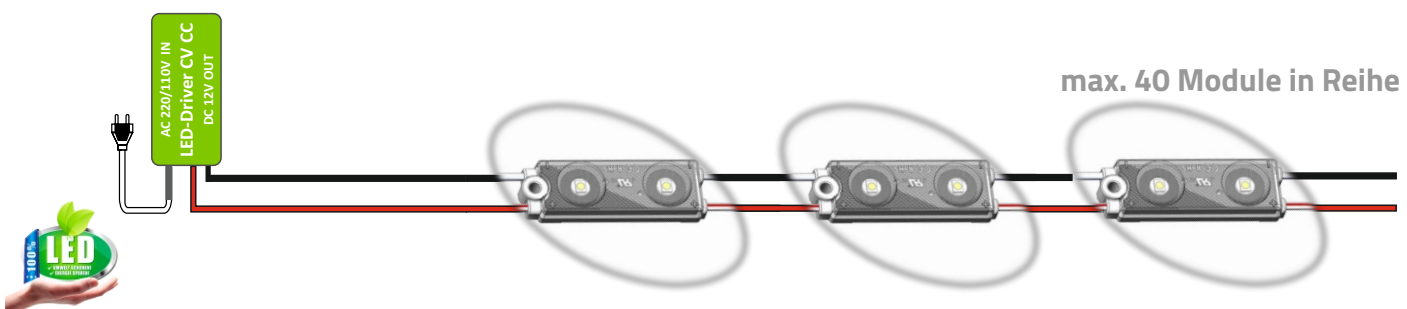


Prism-technology

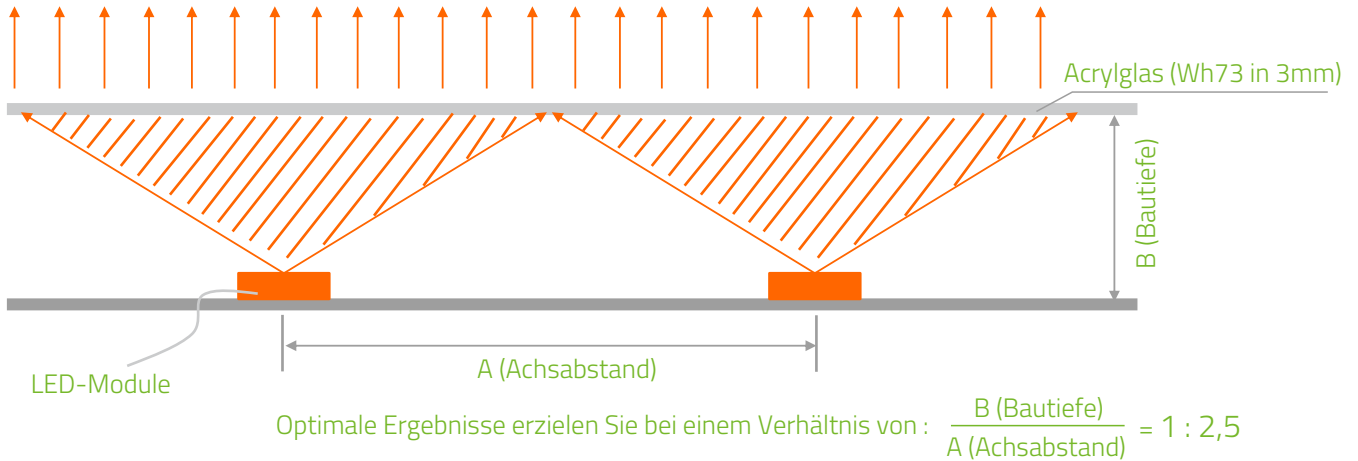


Zertifiziert: ROHS, CE
EN 62471:2008

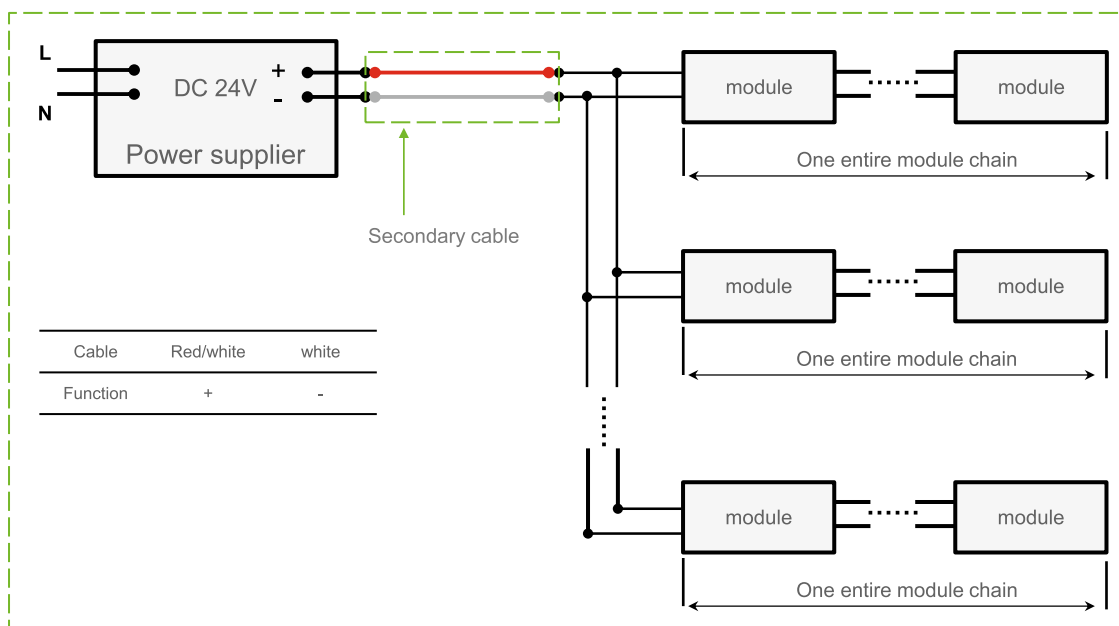
INSTALLATIONSANLEITUNG STROMVERSORUNG



Herstellerangabe, Verhältnis Bautiefe zu Achsabstand der LED-Module



Anschluss-Schema



Die Nova-Technologie wurde auch in den neuen tunable-white LED-Modulen verbaut

Mit der neuen Nova-Serie bieten wir LED Module mit hocheffizienter Leistung an. Dies sind die hellsten und effektivsten LED Module in unseren Produktportfolio. Mit ca. 155 Lumen je Watt sind sie gut 1,55 mal so hell wie die gängigen LED Module mit gleicher Leistung (Watt) in unseren Produktsortiment. Im Vergleich hat die Versa-Serie 100 Lumen je Watt im LED-Modul. Die Nova-LED Serie können Sie ab dem Jahr 2021 kaufen. Das patentierte Pyramidendesign in der farblosen Abdeckung der Nova LED-Module, erzeugt einen deutlich feineren und größeren Abstrahlwinkel. Da sich das Licht des LED-Moduls in den Flächen der eingearbeiteten Micropyramiden mehrmals bricht und deshalb feiner streut. Es gibt aktuell auf dem Markt kein helleres und effizienteres LED Modul für die Werbeindustrie und Werbetechnik. Diese revolutionäre Serie wird Ihnen als Fachmann in der Lichtwerbung für die Ausleuchtung von Werbeanlagen helfen, weniger LED Module für Ihre beleuchteten Flächen zu benötigen. Somit benötigen sie entsprechend auch kleinere Netzteile was ein deutliches Kostenersparnis erzeugt. Auch die deutlich geringere Einbauzeit erspart die ohnehin hohen Personalkosten der Fachkräfte. Unsere Nova-Serie wird auch bei ungleichmäßiger Bestückung der beleuchteten Buchstaben, Werbetafeln und sonstige Werbeanlagen außergewöhnliche Ergebnisse liefern. Die seitliche Lichtstreuung der speziellen Linsen wird auch in den Ecken der beleuchteten Elemente eine gleichmäßige und homogene Ausleuchtung erzeugen. Dies mindert die Fehlerquellen beim Bestücken der Werbeanlagen.

